

ESD008B

Automate Programmable Industriel didactisé M221

DESCRIPTIF TECHNIQUE

Le Pack ESD008B inclut :

- L'API industriel de marque Schneider M221 24 Entrées Sorties Tout Ou Rien et 2 entrées analogiques est implanté sur une platine d'adaptation douilles 4 mm double puits à poser sur table,
- Une alimentation,
- Logiciel Machine Expert Basic
- Un manuel de Travaux Pratiques.

SUJETS ETUDIÉS

- Conduite d'un système automatisé par API ou PC comptage et temporisation.
- Plusieurs parties opératives sont disponibles :
 - Gestion d'un feu de carrefour avec appel piétons,
 - Monte-charge 3 niveaux 21 entrées sorties,
 - Ascenseur (50 E/S) commande partielle du système ou par API en réseau,

FORMATIONS & PROGRAMMES

- BAC S et STI
- BTS INFORMATIQUE INDUSTRIELLE

- IUT DEPARTEMENT GE
- ECOLE D'INGENIEURS

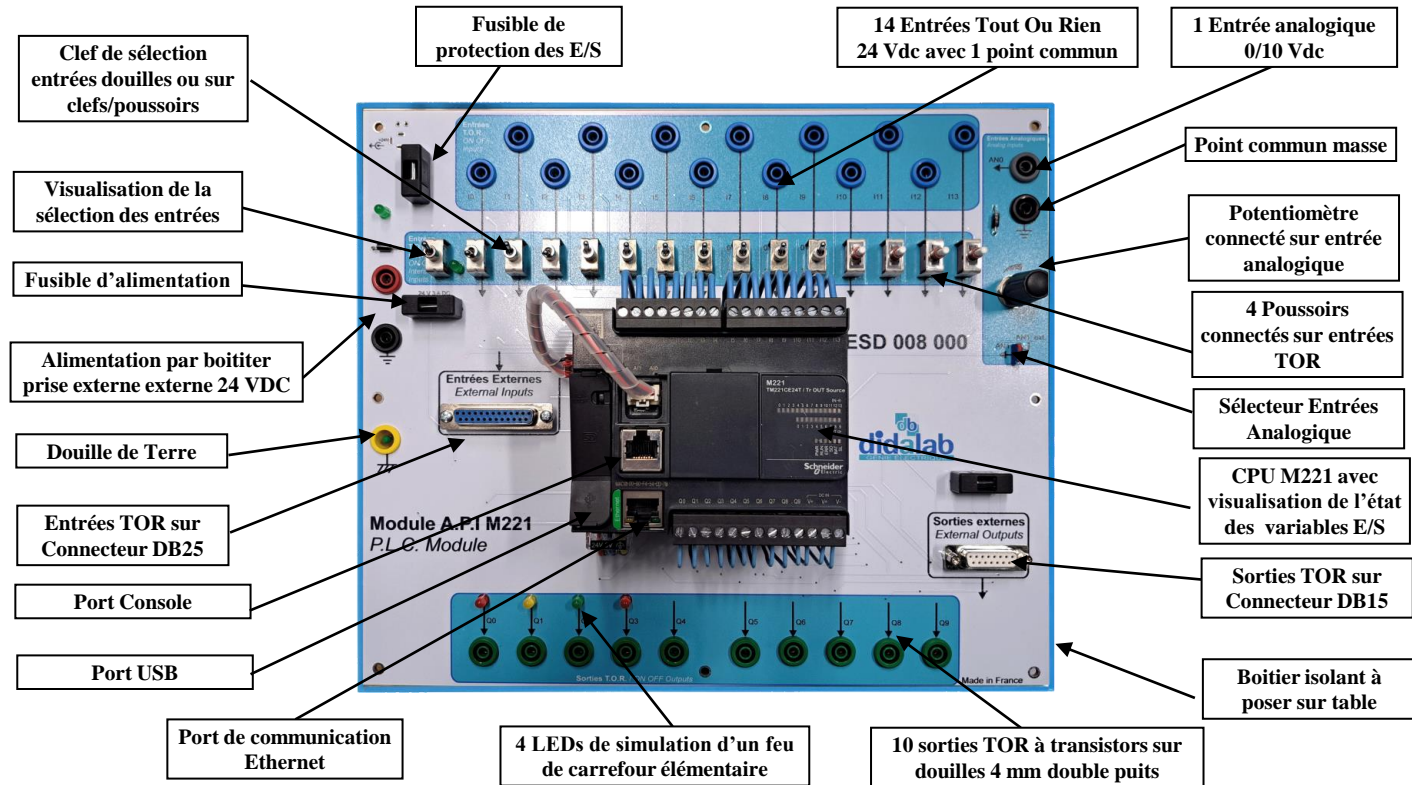
ESD008000, détails techniques :

Il est spécialement adapté à une utilisation didactique. L'API est positionné sur un boîtier en PVC isolant à poser sur table, les connexions aux différentes parties opératives se font par cordons 4 mm double puits.

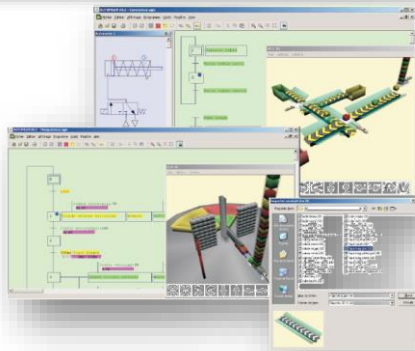
L'API utilisé est de type M221, quelques caractéristiques :

- Mémoire de travail 50 Ko, compteurs rapides
- Temps de cycle : 1ms pour 1000 instructions,
- Port Ethernet pour la programmation.

Un simulateur de variables d'entrées (10 clefs et 4 poussoirs sur les entrées, LEDs de couleur sur 4 sorties) permet d'utiliser le matériel en toute autonomie, simulation d'un feu de carrefour élémentaire, chenillard, contrôle d'accès...)



En option : ESD008100, Extension logiciel Automgen, détails techniques :



- Prise en main très rapide, très large bibliothèque.
- Modification dynamique des schémas pendant la simulation.
- Utilisé dans l'industrie.
- Langages de programmation standard (GEMMA, Grafcet, Ladder, SysML...).
- Simulation ultra réaliste de parties opératives.
- Simulation de parties opératives 3D avec moteur physique.
- Simulation électrique/pneumatique/hydraulique/électrique digitale.
- Création de programmes pour API.
- Supervision.

Configurations standards

ESD008B : Pack de base « Mise en œuvre d'un automatisme par API M221 » composé de :		
Référence	Désignation	Qté
ESD008000	API Schneider 14 E et 10 S TOR, 2 E A/N, logiciel de programmation sur clé, câble UTP.	1
ESD008100	Extension logiciel (GEMMA, Grafcet, Ladder)	option
ESD008040	Manuel de travaux pratiques "applications monte-charge ESD250, feux de carrefour ESD100"	1
EGD000005	Alimentation 24 Vdc, 2,9 A	1